

基于 LabVIEW 的智能监护服系统开发设计

吴 杰, 刘 群

(成都纺织高等专科学校, 四川 成都 611731)

摘 要:以服装为载体,结合 LabVIEW8.2 图形化编程软件,通过 PVDF 压电传感器、RTD 温度传感器、呼吸频率传感器和特定的外接电路组建三个功能模块,搭建智能监护平台,实现了服装实时监护功能,可用于特殊群体的家庭式生理状态监护。

关键词:智能监护服;功能模块;原型设计;性能评估

中图分类号:TS941.1

文献标识码:A

文章编号:1673-0356(2015)02-0074-03

智能服装已经成为现代服装发展的重要趋势,特别是在医疗监护领域,出现了各种各样的智能监护服装。它们结合了传感技术、嵌入系统和微电子通讯科技等高新技术,能实现许多功能,但主要针对特殊用户群体,且成本昂贵,也不方便按需修改其功能模块。因此,使用 LabVIEW 图形化编程软件,结合虚拟仪器搭建的智能监护服系统,能省去很多硬件安装,降低了监护成本,同时拓展了系统的适用范围。

1 智能监护服装原型设计

根据监护范围的大小,智能监护服装分为单参数监护服和多参数监护服,其原理都是通过传感器或电极收集原始生理信号,经无线或有线通讯方式将处理过的信号传输到计算机或各种便携设备,并对信号进行分析处理,实现智能监护目的。

原型设计是对智能监护服硬件功能模块及其依附基础的设计。首先要对监护目标进行整体规划和设计,确定监护范围,选择监护参数,设计功能模块;然后将各个功能模块与服装载体集成,根据选择的传感器设计合理的安放位置、方式以及信号传输方式,以求获得良好稳定的数据采集。

1.1 服装功能模块

功能模块主要分为 2 类:一类是只含传感器的低集成型功能模块,需要对传感器输出的信号进行放大、转换等处理;另一类是集成了外接电路,无需外接电路就能输出稳定、明显信号的高集成型模块,这类模块在搭建系统时更为方便。

设计的智能监护服功能模块有脉搏模块、体温模块和呼吸频率模块 3 种。其中脉搏模块属于需要外接电路的低集成型模块,而体温模块和呼吸频率模块属于高集成型的模块,如图 1 所示。

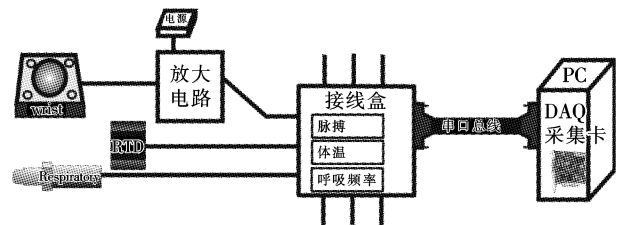


图 1 功能模块数据流向图

1.1.1 脉搏模块

脉搏在临床诊断中占据重要地位,它是一个比较微弱的信号,随着人的年龄变化和情绪的变化波动范围较大,使得脉搏模块中传感器的选择至关重要。在综合考虑之后,选用了由聚偏氟乙烯(PVDF)压电薄膜制成的振动传感器。PVDF 压电薄膜被层压在很薄的聚酯基片上,其结构简单、体积较小、容易安装、弹性好、灵敏度高及频带宽等优点能满足脉搏测量的需要。脉搏模块由传感器、外接电路、电源、传输路线和信号采集卡组成。传感器检测到的是微弱的振动信号,要经过外接电路放大和处理才能被识别。该系统的外接电路如图 2 所示。

电路中的电源由锂电池供电,整个电路能将微弱的脉搏信号处理成较为明显的电压信号,再通过信号传输路线将信号接入数据采集卡,传输到电脑中的软件监护系统,由系统进行进一步的分析处理,从而实现监护功能。

1.1.2 体温模块

体温通常能比较准确地反映身体状况变化。考虑到 LabVIEW 开发的 RTD 温度数据采集模块和 PCI-

收稿日期:2014-12-02

基金项目:国家大学生创新性实验计划(091029537)

作者简介:吴 杰(1986-),男,湖北利川人,助教,硕士,主要研究方向:智能服装设计与开发,E-mail:308445209@qq.com。

6229 多功能数据采集卡的限制,故采用 RTD 式传感器。HEL-776-A-U-1 薄膜铂金 RTD 温度传感器具有较小的体积,较高的温度稳定性和线性,无需放大电路就能输出明显的信号,能够满足数据的采集。

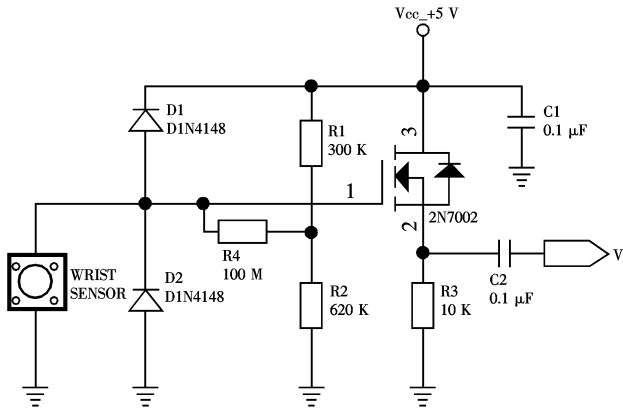


图2 脉搏模块外接电路图

1.1.3 呼吸频率模块

呼吸是心率变异性的一个重要影响因素,呼吸频率模块采用集成化程度较高,自带放大电路的实验室自制传感器。只需模块化的呼吸频率传感器和信号传输路线就能将信号传输到接线盒,与其他信号整合后一起传输到信号采集卡上,传递入监护系统中进行分析处理。

1.2 原型工艺设计

监护服原型工艺设计主要考虑的是将各个功能模块与服装完美地集成,并结合服装舒适性和满足穿着者的客观需求。但由于监护状态是运动的,监护原型的牢固性是首先需要考虑的因素,同时传感器的安置牢固性也关系到信号的稳定性和质量。故服装采用弹性较好的面料制成,具体的功能模块与服装原型集成的工艺设计如图3所示。

2 软件系统设计

基于 LabVIEW 的监护软件系统是整个智能服装监护系统的核心。使用 LabVIEW 这种工业标准图形化编程工具,编程简单,修改灵活,实用性强。智能监护服软件系统界面如图4所示。

整个程序分为3个模块:脉搏监护、体温监护和呼吸频率监护。每个模块可以单独启动和关闭,既能独自进行监护,又能同时监护多个参数,并且在其中任何一个部分出现异常情况时发出警报,提醒监护人员。监护程序流程如图5所示。

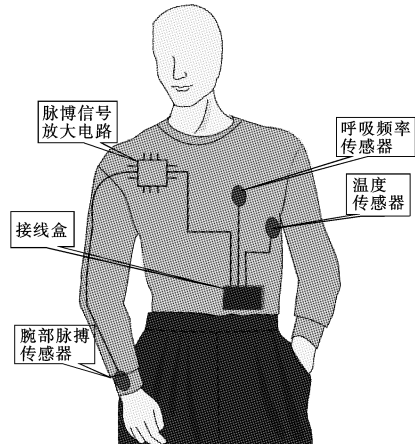


图3 服装原型设计图

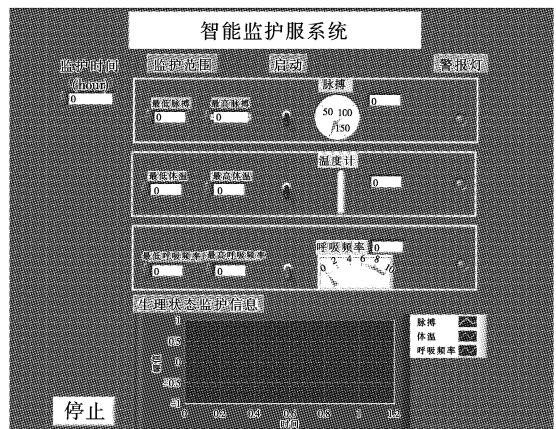


图4 监护程序界面

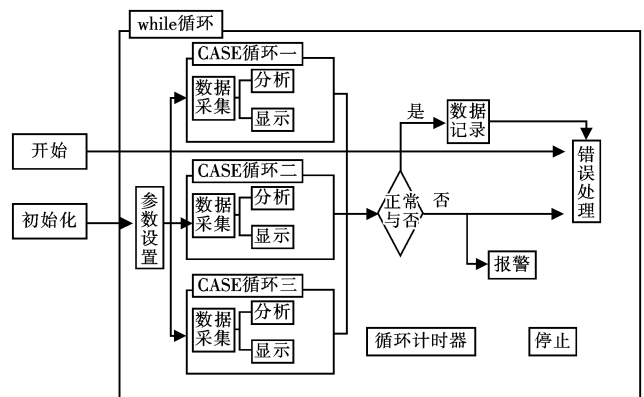


图5 监护程序流程图

整个程序由一个大的 while 循环控制程序的启动、初始化和监护时间等各种参数的设定;3个实时监护模块分别通过3个内嵌条件结构实现生理状态实时监护功能,包括生理参数上下限的设置,状态显示和数据分析处理等;系统通过对3个参数的监护状况整合判断完成监护任务,同时记录监护数据。

3 实时监护系统评估

为提高系统的稳定性和可靠性,引入相似功能监护设备评估智能服装监护系统,3个生理参数分开进行评估,以减小操作误差。

脉搏模块评估采用 APTONIA 运动心率监护手表,它采用双电极差分别采集心率电信号的方式,并通过无线方式将信号传输到手表接收端,以数字形式显示出来,在被测试者穿着智能监护服的同时,佩戴心率监护手表,通过比较两种方法得到的数据能评估出脉搏监护模块的误差,并调节模块提高脉搏监护模块的精确度。体温评估用普通医用温度计多次测量计算出平均值,并以此平均值为基准调节体温模块硬件和程序软件,从而减小固有误差。呼吸频率模块的评估采用人为计数,在被测量者静态下多次统计求出平均数,然后以此平均数为标准,校正呼吸频率监护模块。

3个模块的评估实验都是通过比较来实现,以脉搏模块实验为例:用真人实验监测脉搏500s得到500个脉搏数据,同时用运动心率监护手表每隔10s记录一个心率数据,500s一共得到50个心率数据,对500个脉搏数据每10s的数据求平均值与心跳数据比较,实验数据分析结果如图6所示。从图中可看出,监护服系统脉搏模块的监护结果与心率表所测结果非常接近,表明了系统良好的可靠性能,可用于特殊群体的家庭式监护。

4 结语

基于 LabVIEW 搭建的智能监护服监护系统,通

过可靠性评估,能够实现特殊群体长时间的生理状态实时监测,预防意外情况的发生,其对日常监护信息的储存为后期诊断提供了依据。该系统采用图形化编程软件编写的程序通俗易懂,便于用户根据自己的需要修改,拓展了系统的适用范围,也降低了监护成本。

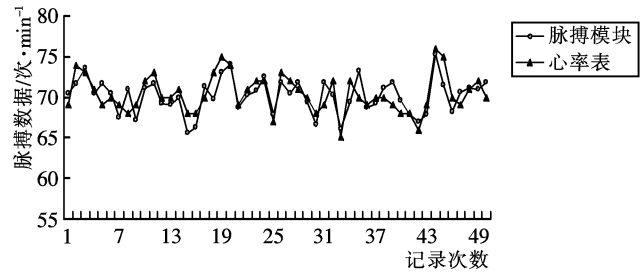


图6 脉搏对比实验图

参考文献:

- [1] Paula Gould. Textile gain intelligence [J]. Materials Today, 2003, (10): 38-43.
- [2] J Rantanen, J Impio, T Karinsalo, et al. Smart clothing prototype for the arctic environment [J]. Personal and Ubiquitous Computing, 2002, (6): 3-16.
- [3] Nina Halin, Mika Junnila, Pekka Loula, et al. The lifeshirt system for wireless patient monitoring in the operating room [J]. Journal of Telemedicine and Telecare, 2005, (11): 41-43.
- [4] Fabrice Axisa, Pierre Michael Schmitt, Claudine Gehin. Flexible technologies and smart clothing for citizen medicine, home healthcare, and disease prevention [J]. Ieee Transactions on Information Technology in Biomedicine, 2005, 9(3): 325-336.

Development and Design of Intelligent Monitoring Clothing System Based on LabVIEW

WU Jie, LIU Qun

(Chengdu Textile College, Chengdu 611731, China)

Abstract: As the carrier of garment, combination with the graphical programming software and establishment of three functional modules through the piezoelectric sensor (PVDF), temperature sensor (RTD), respiratory frequency sensor and specific external circuit, the intelligent monitoring clothing system realized the clothing real-time monitoring function and could be used for physiological status monitoring in special family.

Key words: intelligent monitoring clothing; function module; prototype design; performance evaluation

欢迎投稿 欢迎订阅 欢迎刊登广告